

1 Leitfaden zur Erstellung und
2 Verwendung von KOS Objekten für
3 den ELGA Bilddatenaustausch

4 *Version: Final – 1.0*

5 *Datum: 11. November 2020*

6 *Dokument OID: 1.2.40.0.34.7.24*

7 *Geltungsbereich: Österreich*

8 **Inhalt**

9 1 Ziel des Dokuments..... 3

10 2 Was ist ein KOS und wofür braucht man es? 3

11 3 Referenzen..... 4

12 4 Aufbau 4

13 4.1 Key Object Selection Document IOD Modules..... 4

14 4.1.1 Patient Module Attributes 5

15 4.1.2 General Study Module Attributes..... 5

16 4.1.3 Key Object Selection Series Module Attributes..... 6

17 4.1.4 General Equipment Module Attributes 6

18 4.1.5 Key Object Document Module Attributes 6

19 4.1.6 SR Document Content Module Attributes 8

20 4.1.7 SOP Common Module Attributes 10

21 4.1.8 Code Sequence Macro Attributes..... 10

22 5 Validierung 11

23 6 Metadaten für die Registrierung..... 11

24 7 Registrierungsworkflow 15

25 7.1 Szenario: Das RIS generiert und registriert das KOS Objekt..... 15

26 7.2 Szenario: Das Langzeitarchiv generiert und registriert das KOS Objekt 16

27 8 Updates und Stornos..... 17

28 8.1 Zusätzliche DICOM Instanzen (neue Bilder) 17

29 8.2 Löschen von DICOM Instanzen..... 17

30 8.2.1 Stornieren von Teilen einer registrierten Studie 18

31 8.2.2 Vollständiges Stornieren einer registrierten Studie 19

32 9 Dokumentenhistorie 21

33 1 Ziel des Dokuments

34 Dieses Dokument ist

- 35 • eine Ergänzung zur ELGA Spezifikation [Anbindung von DICOM Ressourcen in ELGA](#),
- 36 • eine Erläuterung zum ELGA CDA Implementierungsleitfaden: [Registrierung von CDA](#)
- 37 [Dokumenten für ELGA mit IHE Cross-Enterprise Document Sharing XDS Metadaten](#)
- 38 [\(XDSDocumentEntry\)](#),
- 39 • eine umfassende Darstellung der Struktur und des Inhalts eines IHE RAD XDS-I.b Manifests,
- 40 i.e., eines DICOM Key Object Selection Documents (in Folge KOS),
- 41 • eine Leitlinie zur Erstellung des KOS Objekts.

42 2 Was ist ein KOS und wofür braucht man es?

43 Ein DICOM Key Object Selection Document (KOS) ist, so wie radiologische Bilddaten, ein
 44 zusammengesetztes ("composite") DICOM Objekt, das sowohl Daten zum Kontext als auch die
 45 Informationen selbst transportiert. Seine Struktur ist durch das DICOM Datenmodell festgelegt. Es
 46 kann mit DICOM composite Services (C-STORE, C-MOVE) transportiert werden und wie andere
 47 composite DICOM Objekte persistiert werden.

48 Ein DICOM Key Object Selection Document ist eine spezielle Art eines DICOM Structured Reports,
 49 dessen Inhaltsteil durch ein eigenes Template (PS 3.6, TID 2010) festgelegt ist.

50 Ein KOS wird immer dann verwendet, wenn Referenzen auf DICOM Objekte ausgetauscht werden
 51 sollen. KOSe kommen daher in zahlreichen Anwendungsfällen und IHE Integrationsprofilen zum
 52 Einsatz.

- 53 • IHE RAD KIN - Key Image Notes
 54 Ein KOS Objekt wird dazu verwendet, ein besonderes Set von Bildern auszuwählen und mit
 55 einer (codierten) Klassifizierung zu versehen (z.B. "Best in set")
- 56 • IHE RAD IOCM - Image Object Change Management
 57 Ein KOS Objekt wird verwendet, um Informationen über stornierte DICOM Instanzen an
 58 Subsysteme weiterzugeben (z.B. vom PACS zum Langzeitarchiv).
- 59 • IHE RAD XDS-I.b - Cross Enterprise Document Sharing for Imaging
 60 Ein KOS Objekt dient dazu, Referenzen auf vorhandene DICOM Instanzen zu veröffentlichen
 61 und so den Zugriff auf diese Daten zu ermöglichen.
 62 Ein solches KOS Objekt wird auch Manifest genannt.

63 **Achtung:**
 64 DICOM und IHE schreiben für die im KOS Objekt referenzierten SOP Instances keine Reihenfolge
 65 vor. Das KOS Objekt enthält auch keine Metadaten der referenzierten SOP Instances, die eine
 66 Ordnung der Bilddaten für das Viewing erlauben würden. Eine Applikation, die die Bilddaten in
 67 geordneter Reihenfolge darstellen möchte, muss daher erst alle SOP Instances anfordern, um aus
 68 den Bilddaten selbst die Anordnung der Serien und SOP Instances zu ermitteln.

69 Sind der Applikation, die das KOS erzeugt, zum Zeitpunkt der Erstellung Parameter bekannt, die eine
 70 Ordnung der Serien und SOP Instances erlauben, so wird empfohlen, diese Reihenfolge beim Aufbau
 71 des KOS beizubehalten.

72

73 **Achtung:**
 74 Wird ein KOS zu einer Studie erstellt, MUSS es eine eigene Serie bilden, ein KOS kann NIE zu einer
 75 Bilddatenserie gehören.

76 3 Referenzen

- 77 1. NEMA PS3 / ISO 12052, Digital Imaging and Communications in Medicine (DICOM®)
 78 Standard, National Electrical Manufacturers Association, Rosslyn, VA, USA (Unter ständiger
 79 Weiterentwicklung, die aktuelle Version ist frei verfügbar auf <http://dicom.nema.org/>)
 80 DICOM® ist das eingetragene Markenzeichen der National Electrical Manufacturers
 81 Association (NEMA) für ihre Standardpublikationen zur digitalen Kommunikation
 82 medizinischer Informationen.
 83 2. IHE RAD Technical Framework http://www.ihe.net/Technical_Frameworks/#Radiology
 84 3. ELGA GmbH: [Anbindung von DICOM Ressourcen in ELGA](#)
 85 4. DICOM Usergroup Austria: [Leitfaden zur Ermittlung und Speicherung des APPC in DICOM](#)
 86 [Daten](#)

87 4 Aufbau

88 Der Aufbau des KOS Objekts ist im [DICOM Standard](#) festgelegt.

89 Die folgenden Kapitel enthalten Auszüge daraus. Es werden mit wenigen Ausnahmen nur diese
 90 Module und Attribute aufgelistet, die verpflichtend enthalten sein müssen.

91 Die Weblinks zeigen auf die entsprechenden Kapitel der aktuellen Online Version des DICOM
 92 Standards. Die Konvention in den Tabellen folgt dabei ebenfalls den Bezeichnungen im Standard.

93 4.1 Key Object Selection Document IOD Modules

94 Die Tabelle der Module enthält nur die verpflichtend zu verwendenden Module (Usage M). Die
 95 vollständige Liste der Module ist im [DICOM Standard](#) definiert.

Auszug aus DICOM PS3.3 Table A.35.4-1. Key Object Selection Document IOD Modules © NEMA			
IE	Module	Referenz PS3.3	Usage
Patient	Patient Module	C.7.1.1	M
Study	General Study	C.7.2.1	M
Series	Key Object Selection Series	C.17.6.1	M
Equipment	General Equipment	C.7.5.1	M
Document	Key Object Document	C.17.6.2	M
	SR Document Content	C.17.3	M
	SOP Common	C.12.1	M

96

97 Die Tabellen in den folgenden Kapiteln listen nur die Attribute aus den jeweiligen Modulen auf, die in
 98 einen DICOM KOS Object **enthalten sein müssen** (Type 1, Type 2).

99 Darüber hinaus enthalten diese Module auch eine Reihe von weiteren, optionalen Attributen (Type 3),
 100 die bei Bedarf dem [DICOM Standard](#) zu entnehmen sind.

101 **Zur Notation in den Tabellen:**

102 Für jedes Attribut ist sein Name, sein DICOM Tag bestehend aus Gruppen- und Elementnummer, die
 103 Optionalität (Type) und seine Beschreibung angegeben.

104 Type 1 bedeutet: Das Attribut muss vorhanden sein und muss einen seinem Datentyp
 105 entsprechenden Wert haben.

106 Type 1C bedeutet: Das Attribut muss vorhanden sein und einen seinem Datentyp entsprechenden
 107 Wert haben, wenn eine angegebene Bedingung erfüllt ist. Ist die Bedingung nicht erfüllt, darf das
 108 Attribut nicht vorhanden sein.

109 Type 2 bedeutet: Das Attribut muss vorhanden sein, darf aber leer sein.

110 Type 3 bedeutet: Das Attribut ist optional. Es kann vorhanden sein und einen Wert enthalten, es kann
 111 vorhanden und leer sein, oder es darf auch ganz fehlen.

112 Ein dem Attribute Name vorangestelltes '>' zeigt die Schachtelungstiefe für Attribute in Sequences.

113 **4.1.1 Patient Module Attributes**

Auszug aus DICOM PS3.3 Table C.7-1. Patient Module Attributes © NEMA			
Attribute Name	Tag	Type	Attribute Description
Patient's Name	(0010,0010)	2	Patient's full name.
Patient ID	(0010,0020)	2	Primary identifier for the patient.
Patient's Birth Date	(0010,0030)	2	Birth date of the patient.
Patient's Sex	(0010,0040)	2	Sex of the named patient. Enumerated Values: M male F female O other

114 **4.1.2 General Study Module Attributes**

Auszug aus DICOM PS3.3 Table C.7-3. General Study Module Attributes © NEMA			
Attribute Name	Tag	Type	Attribute Description
Study Instance UID	(0020,000D)	1	Unique identifier for the Study.
Study Date	(0008,0020)	2	Date the Study started.
Study Time	(0008,0030)	2	Time the Study started.
Referring Physician's Name	(0008,0090)	2	Name of the patient's referring physician

Study ID	(0020,0010)	2	User or equipment generated Study identifier.
Accession Number	(0008,0050)	2	A RIS generated number that identifies the order for the Study.

115 4.1.3 Key Object Selection Series Module Attributes

Auszug aus DICOM PS3.3 Table C.17.6-1. Key Object Document Series Module Attributes © NEMA			
Attribute Name	Tag	Type	Attribute Description
Modality	(0008,0060)	1	Modality Type Fix: KO
Series Instance UID	(0020,000e)	1	Unique Identifier for the Series
Series Number	(0020,0011)	1	A number that identifies the Series
Referenced Performed Procedure Step Sequence	(0008,1111)	2	Uniquely identifies the Performed Procedure Step SOP Instance for which the Series is created. Zero or one Item shall be included in this SQ
> Referenced SOP Class UID	(0008,1150)	1	Uniquely identifies the referenced SOP Class.
> Referenced SOP Instance UID	(0008,1155)	1	Uniquely identifies the referenced SOP Instance.

116 4.1.4 General Equipment Module Attributes

Auszug aus DICOM PS3.3 Table C.7-8. General Equipment Module Attributes © NEMA			
Attribute Name	Tag	Type	Attribute Description
Manufacturer	(0008,0070)	2	Manufacturer of the equipment that produced the composite instances

117 4.1.5 Key Object Document Module Attributes

Auszug aus DICOM PS3.3 Table C.17.6-2. Key Object Document Module Attributes © NEMA			
Attribute Name	Tag	Type	Attribute Description
Instance Number	(0020,0013)	1	A number that identifies the Document
Content Date	(0008,0023)	1	The date the document content creation started
Content Time	(0008,0033)	1	The time the document content creation started.
Referenced Request Sequence	(0040,A370)	1C	Identifies Requested Procedures to which this Document pertains. One or more Items shall be included in this Sequence
> Study Instance UID	(0020,000d)	1	Unique Identifier for the Study

> Referenced Study Sequence	(0008,1110)	2	Uniquely identifies the Study SOP Instance Zero or one Item
>> Referenced SOP Class UID	(0008,1150)	1	Uniquely identifies the referenced SOP Class.
>> Referenced SOP Instance UID	(0008,1155)	1	Uniquely identifies the referenced SOP Instance.
> Accession Number	(0008,0050)	2	A departmental IS generated number that identifies the order for the Study
> Placer Order Number / Imaging Service Request	(0040,2016)	2	The order number assigned to the Imaging Service Request by the party placing the order
> Filler Order Number / Imaging Service Request	(0040,2017)	2	The order number assigned to the Imaging Service Request by the party filling the order.
> Requested Procedure ID	(0040,1001)	2	Identifier of the related Requested Procedure
> Requested Procedure Description	(0032,1060)	2	Institution generated administrative description or classification of the Requested Procedure
> Requested Procedure Code Sequence	(0032,1064)	2	A sequence that conveys the Requested Procedure Zero or one Item
>> Include Code Sequence Macro Attributes			Coded Entry encoding the Requested Procedure
Current Requested Procedure Evidence SQ	(0040,A375)	1	List of all Composite SOP Instances references in Content Sequence (0040,A730), including all presentation states, real world value maps and other accompanying composite instances that are referenced from the content items
> StudyInstance UID	(0020,000D)	1	Unique Identifier for the Study
> Referenced Series Sequence	(0008,1115)	1	Sequence of Items where each item includes the Attributes of a Series containing referenced Composite Object(s)
>> Series Instance UID	(0020,000E)	1	Unique Identifier of a Series that is part of this Study and contains the referenced Composite Object(s)
>> Retrieve AET	(0008,0054)	1 (IHE)	Title of the DICOM Application Entity where the Composite Object(s) may be retrieved on the network see Anmerkung 2
>> Retrieve Location UID	(0040,E011)	1 (IHE)	Unique identifier of the system where the Composite Object(s) may be retrieved on the network. see Anmerkung 2

>> Retrieve URL	(0008,1190)	3	URL specifying the location of the referenced Instance(s).
>> Referenced SOP Sequence	(0008,1199)	1	References to Composite Object SOP Class/SOP Instance pairs that are part of the Study defined by Study Instance UID and the Series defined by Series Instance UID (0020,000E). One or more Items shall be included in this Sequence.
>>> Referenced SOP Class UID	(0008,1150)	1	Uniquely identifies the referenced SOP Class.
>>> Referenced SOP Instance UID	(0008,1155)	1	Uniquely identifies the referenced SOP Instance.

118

Anmerkung 1:

Im Fall, dass alle Objekte einer Studie mittels IHE RAD IOCM storniert wurden, enthält die Studie und damit das Manifest-KOS nur mehr die Rejection Note. Die Referenced Series Sequence enthält daher die Series Instance UID der Rejection Note und die Referenced SOP Sequence enthält die SOP Class UID der Rejection Note (fixer Wert: "1.2.840.10008.5.1.4.1.1.88.59") und die SOP Instance UID der Rejection Note.

119

Anmerkung 2:

Die Attribute Retrieve AET (0008,0054) und Retrieve Location UID (0040,E011) dienen zur eindeutigen Identifizierung der Imaging Document Source, von der die Bilddaten abgeholt werden müssen. IHE schreibt vor, dass beide Parameter zwingend im XDS-I KOS enthalten sein müssen. Der Imaging Document Consumer benötigt diese Information, um den Parameter repositoryUniqueId in der Transaktion RAD-69 zu versorgen: entweder direkt mit dem Wert der Retrieve Location UID oder durch ein Mapping des Retrieve AET.

120 **4.1.6 SR Document Content Module Attributes**

121 Die folgende Tabelle enthält für einige Attribute fix vorgegebene Werte, diese sind **fett** dargestellt.

Auszug aus DICOM PS3.3 Table C.17-4. SR Document Content Module Attributes © NEMA			
Attribute Name	Tag	Type	Attribute Description
Value Type	(0040,A040)	1	TOP Level: CONTAINER
Concept Name Code Sequence	(0040,A043)	1C	Code describing the concept represented by this Content Item. Also conveys the value of Document Title and section headings in documents. Only a single Item shall be included in this Sequence. Besides other conditions required if Value Type (0040,A040) is CONTAINER and a heading is present, or this is the Root Item.

> Include Code Sequence Macro Attributes			Coded Document Title. Für XDS-I fixer Wert: (113030, DCM, Manifest)
Continuity of Content	(0040,A050)	1	fixer Wert; SEPARATE
Content Template Sequence	(0040,A504)	1C	Template that describes the content of this Content Item and its subsidiary Content Items. Only a single Item shall be included in this Sequence. Required if a template defined.
> Mapping Resource	(0008,0105)	1	fixer Wert: DCMR
> Template Identifier	(0040,DB00)	1	fixer Wert: 2010
Observation DateTime	(0040,A032)	1C	The date and time on which this Content Item was completed. For the purpose of recording measurements or logging events, completion time is defined as the ending time of data acquisition of the measurement, or the ending time of occurrence of the event. Required if the date and time are different from Content Date (0008,0023) and Content Time (0008,0033) or Observation DateTime (0040,A032) defined in higher Items. May be present otherwise.
Content Sequence	(0040,A730)	1C	A potentially recursively nested Sequence of Items that conveys content that is the Target of Relationships with the enclosing Source Content Item. One or more Items shall be included in this Sequence. Required if the enclosing Content Item has relationships.
> Relationship Type	(0040,A010)	1	fixer Wert: CONTAINS
> Value Type	(0040,A040)	1	fixer Wert: IMAGE oder fixer Wert: WAVEFORM oder fixer Wert: COMPOSITE Achtung: Abhängig von der SOP Class UID des referenzierten Objekts ist der korrekte Value Type zu verwenden.
Werden nur die verpflichtenden Attribute verwendet, wird für alle drei Value Types (IMAGE, WAVEFORM und COMPOSITE) eine einfache Referenced SOP Sequence verwendet.			
> Referenced SOP Sequence	(0008,1199)	1	References to Composite Object SOP Class Instance pairs. Only a single Item shall be included in the Sequence.

>> Referenced SOP Class UID	(0008,1150)	1	Uniquely identifies the referenced SOP Class.
>> Referenced SOP Instance UID	(0008,1155)	1	Uniquely identifies the referenced SOP Instance.

122 **4.1.7 SOP Common Module Attributes**

Auszug aus DICOM PS3.3 Table C.12-1. SOP Common Module Attributes © NEMA			
Attribute Name	Tag	Type	Attribute Description
SOP Class UID	(0008,0016)	1	Uniquely identifies the SOP Class.
SOP Instance UID	(0008,0018)	1	Uniquely identifies the SOP Instance.
Specific Character Set	(0008,0005)	1C	Character Set that expands or replaces the Basic Graphic Set. Required if an expanded or replacement character set is used.

123 **4.1.8 Code Sequence Macro Attributes**

Auszug aus DICOM PS3.3 Table 8.8-1. Code Sequence Macro Attributes © NEMA			
Attribute Name	Tag	Type	Attribute Description
BASIC CODED ENTRY ATTRIBUTES			
Code Value	(0008,0100)	1C	The identifier of the Coded Entry. See Anmerkung 1 Shall be present if the code value length is 16 characters or less, and the code value is not a URN or URL
Coding Scheme Designator	(0008,0102)	1C	The identifier of the coding scheme in which the Coded Entry is defined. Shall be present if Code Value (0008,0100) or Long Code Value (0008,0119) is present. May be present otherwise.
Coding Scheme Version	(0008,0103)	1C	An identifier of the version of the coding scheme if necessary to resolve ambiguity. Required if the value of Coding Scheme Designator (0008,0102) is present and is not sufficient to identify the Code Value (0008,0100) or Long Code Value (0008,0119) unambiguously. Shall not be present if Coding Scheme Designator (0008,0102) is absent. May be present otherwise.
Code Meaning	(0008,0104)	1	Text that conveys the meaning of the Coded Entry.

Long Code Value	(0008,0119)	1C	The identifier of the Coded Entry. See Anmerkung 1 Shall be present if Code Value (0008,0100) is not present and the Code Value is not a URN or URL.
URN Code Value	(0008,0120)	1C	The identifier of the Coded Entry. See Anmerkung 1 Shall be present if Code Value (0008,0100) is not present and the Code Value is a URN or URL.

124

Anmerkung 1:

Wenn der Code Value die Länge von 16 Zeichen nicht überschreitet, wird er im Attribut (0008,0100) gespeichert, Long Code Value (0008,0119) und URN Code Value (0008,0120) dürfen in diesem Fall nicht angegeben werden.

Ist der Code Value länger als 16 Zeichen und keine URN oder URL, dann ist er im Attribut Long Code Value (0008,0119) zu speichern. Ist er eine URN oder URL, dann ist er in URN Code Value (0008,0120) zu speichern. In beiden Fällen darf das Attribut Code Value (0008,0100) nicht enthalten sein.

5 Validierung

Das XDS-I KOS kann wie andere DICOM Objekte auch überprüft werden, ob es standardkonform ist. Viele DICOM Toolkits bieten die Möglichkeiten, DICOM Objekte zu validieren oder verhindern die Erzeugung von nicht standard-konformen SOP Instances. Darüber hinaus gibt es Validatoren, die gratis oder auch kostenpflichtig zur Verfügung stehen. Als ein Beispiel unter vielen sei das frei verfügbare Tool [dciodvfy](#) (dicom3tools) von David Clunie genannt.

Es wird empfohlen, die Konformität der im eigenen Bereich erzeugten KOS Objekte zu überprüfen.

Nach aktuellem Stand der Spezifikationen ist für den Einsatz in ELGA eine Validierung des KOS vor der Registrierung nicht verpflichtend.

6 Metadaten für die Registrierung

Eine vollständige Beschreibung der bei der Registrierung des KOS Objekts (IHE Transaktion RAD-68 Provide and Register Imaging Document Set) anzugebenden Metadaten befindet sich in der ELGA Spezifikation [Anbindung von DICOM Ressourcen in ELGA](#).

Ein Teil dieser Metadaten kann unmittelbar aus den DICOM Daten der Studie abgeleitet werden. Die Inhalte der Attribute aus dem Patient Module (siehe Tabelle 4.1.1) und aus dem General Study Module (siehe Tabelle 4.1.2) müssen in den im KOS referenzierten DICOM Instances (das sind die SOPInstances der Studie) und im KOS gleich sein, z.B. der PatientName oder das StudyDate. Für diese Attribute ist es unerheblich, ob als Quelle die DICOM Instances oder das KOS herangezogen werden.

Für einige andere Attribute erlaubt die ELGA Spezifikation [Anbindung von DICOM Ressourcen in ELGA](#) ein Fallback auf Daten im KOS. Die nachfolgende Tabelle präzisiert die laut ELGA Spezifikation als "Aus DICOM-Metadaten abgeleitet" definierten XDS-Metadaten und verweist auf deren Entsprechung in Studie bzw. KOS.

148 Eine detaillierte Beschreibung der Metadaten findet sich weiters im IHE Radiology Technical
 149 Framework Vol.3 (IHE RAD-TF 3) im Kapitel 4.68.

Metadaten Element	Attribut in der Studie	Attribut im KOS	Beschreibung
author			
> authorInstitution	(0008,0080)	(0008,0080)	<p>Identifiziert die Institution, in deren Gültigkeitsbereich die Studie erzeugt wurde. ELGA schreibt vor, hier sowohl den Namen als auch die OID der Institution im GDA Index anzugeben. Zur Ermittlung des Namens kann das DICOM Tag (0008,0080) herangezogen werden.</p> <p>Achtung: Dieses Attribut ist Type 3 (optional) (General Equipment Module). Achtung: Prinzipiell können sich die Werte in der Studie und im KOS unterscheiden. Auch zur Studie können Geräte in verschiedenen Institutionen beitragen. Bei der Ermittlung der Institution ist Sorge zu tragen, dass die maßgeblich an der Erzeugung der Studie beteiligte Institution als Metadatum verwendet wird.</p>
> Die die Studie durchführende Person ist als author anzugeben:			
> author Person	(0008,1052)		<p>Performing Physicians Identification Sequence Code und weitere Daten aus dem ersten Item in der Sequence</p> <p>Achtung: Die Identifikationsdaten der durchführenden Ärzte können in verschiedenen Serien der Studie unterschiedlich sein. Bei der Ermittlung des Autors ist Sorge zu tragen, dass die Person angegeben wird, die die maßgeblichen Teile der Studie verantwortet.</p>
	Alternativ: (0008,1050)		<p>Performing Physicians Name Enthält dieses Attribut mehrere Namen, so ist der erste Name zu wählen.</p> <p>Achtung: Die Namen der durchführenden Ärzte können in verschiedenen Serien der Studie unterschiedlich sein. Bei der Ermittlung des Autors ist Sorge zu tragen, dass die Person angegeben wird, die die maßgeblichen Teile der Studie verantwortet.</p>

> Falls die durchführende Person nicht ermittelt werden kann, soll das Gerät als author angegeben werden:			
> authorPerson	(0008,0060) + (0008,0070) + (0008,1090)		Modality Code + Manufacturer + Manufacturer's Model Name Achtung: Zur Studie können mehrere Geräte beitragen. Bei der Ermittlung des Autors ist Sorge zu tragen, dass das maßgeblich an der Erzeugung der Studie beteiligte Gerät als Metadatum verwendet wird.
creationTime	(0008,0020) + (0008,0030)	(0008,0020) + (0008,0030)	Study Date + Study Time Für den Fall, dass Study Date und Study Time nicht zur Verfügung stehen, ist es zulässig, den Erstellungszeitpunkt des KOS ((0008,0023) contentDate + (0008,0033) contentTime) als creationTime zu verwenden.
eventCodeList			enthält den APPC siehe Leitfaden zur Ermittlung und Speicherung des APPC in DICOM Daten
eventCodeListDisplayName List			enthält den Display Name des APPC siehe Leitfaden zur Ermittlung und Speicherung des APPC in DICOM Daten
serviceStartTime	(0008,0020) + (0008,0030)	(0008,0020) + (0008,0030)	Study Date und Study Time
sourcePatientId	(0010,0020)	(0010,0020)	Die Patient ID im eigenen Informationssystem
sourcePatientInfo	(0010,0020) (0010,0010) (0010,0030) (0010,0040)	(0010,0020) (0010,0010) (0010,0030) (0010,0040)	Die ELGA Vorgabe empfiehlt, Name, Geburtstag und Geschlecht NICHT anzugeben.
title	(0008,0060) + (0008,1030)		Der relevante Modality Code der Studie oder alle Modality Codes der Studie und die Study Description. Alternativ darf anstatt der Study Description der DisplayName des APPC verwendet werden. Anmerkung: Für den Fall, dass alle Objekte einer Studie mittels IOCM storniert wurden, enthält diese Studie nur noch die Rejection Note. Der Modality Code ist in diesem Fall "KO".

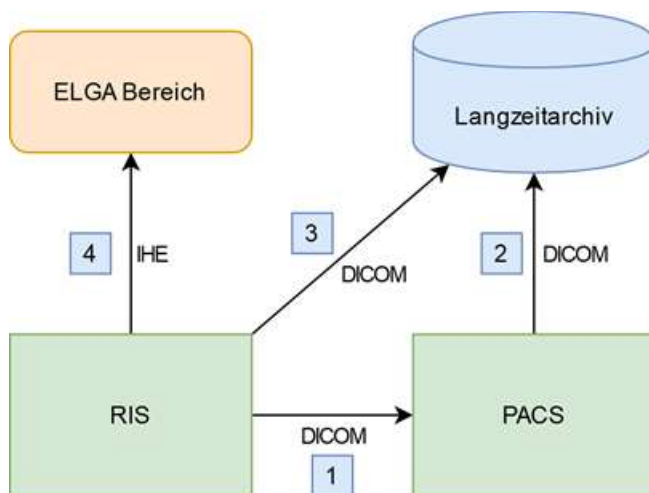
uniqueId		(0008,0018)	Die SOP Instance UID des KOS
referenceIdList			Die referenceIdList enthält mindestens die beiden folgenden Attribute und darüber hinaus noch weitere optionale Elemente:
> setId	(0020,000D) oder ein vergleichbares Attribut	(0020,000D) oder ein vergleichbares Attribut	<ul style="list-style-type: none"> die setId zur Klammerung aller Versionen eines KOS Diese kann von jedem Bereich frei gewählt werden, sie ist mit dem Datentyp urn:elga:iti:xds:2014:OwnDocument_setId anzugeben. Eine mögliche Wahl der setId ist die Study Instance UID. Die geeignete Wahl der setId hängt auch vom implementierten Stornoworkflow ab, siehe Kapitel 8.2.2.
> accessionNumber	(0008,0050) oder ein vergleichbares Attribut wie z.B. (0040,1001) Requested Procedure ID	(0008,0050)	<ul style="list-style-type: none"> die Id, die zur Verlinkung mit dem Befund heranzuziehen ist Diese ist mit dem Datentyp urn:ihe:iti:xds:2013:accession anzugeben. <p>Achtung: Welche Id dazu geeignet ist, die Verlinkung mit dem zugehörigen Befund herzustellen, ist vom jeweils implementierten Workflow abhängig. Gemäß dem Integrationsprofil IHE RAD Scheduled Workflow dient dazu die Accession Number, die im DICOM Attribut (0008,0050) enthalten ist. Weicht der lokale radiologische Workflow vom IHE Profil ab, kann es erforderlich sein, ein anderes DICOM Attribut für die Verlinkung heranzuziehen. Unabhängig von der Wahl des DICOM Attributs ist aber in jedem Fall der Datentyp urn:ihe:iti:xds:2013:accession zu verwenden.</p>
comments	(0008,1030)	(0008,1030)	Optionale Angaben zur Studie; diese können z.B. aus der Study Description abgeleitet werden.

150 **7 Registrierungsworkflow**

151 Die folgenden Abschnitte stellen zwei exemplarische Abläufe dar, wie die Erzeugung und
 152 Registrierung von KOS Objekten erfolgen kann. Je nach spezifischen Gegebenheiten und
 153 vorhandenen Softwarekomponenten in einem ELGA Bereich können auch davon abweichende
 154 Vorgehensweisen gewählt werden.

155 Vorauszuschicken ist, dass die Bedingungen für die Registrierung des KOS Objekts, z.B. hinsichtlich
 156 Kontaktbestätigung, die gleichen sind, wie für die Registrierung der Befunddokumente, siehe dazu
 157 [ELGA Gesamtarchitektur](#).

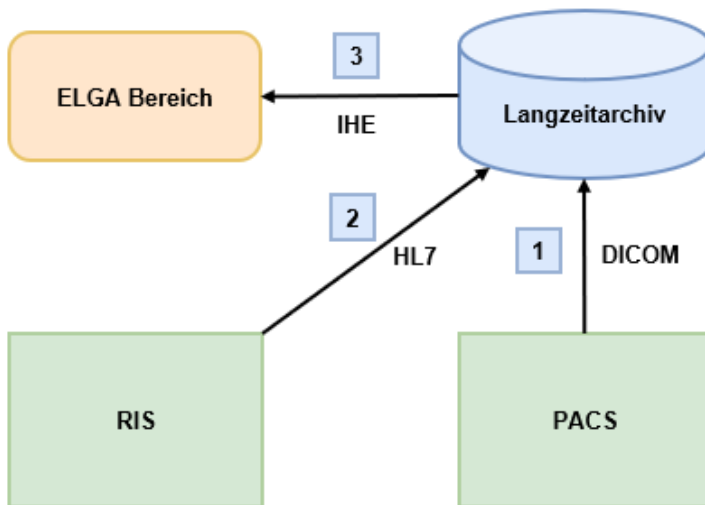
158 **7.1 Szenario: Das RIS generiert und registriert das KOS Objekt**



159
 160 Abbildung 1: Registrierungsworkflow - RIS

#	Beschreibung
	optional bei RIS-getriggelter Archivierung
1	Das RIS stößt die Archivierung der Bilddaten durch das PACS an (C-MOVE). Trigger dafür ist im Regelfall die Freigabe des Befunds im RIS.
2	Das PACS sendet die Bilddaten an das Langzeitarchiv (C-STORE) (getriggert oder zeitgesteuert).
3	Zum Zeitpunkt der Befundfreigabe überprüft das RIS die erfolgreiche Archivierung der Studie im Langzeitarchiv und holt die nötigen Informationen für die Erstellung des KOS-Objekts (C-FIND / QIDO-RS).
4	Das RIS erstellt basierend auf den nötigen Daten das KOS-Objekt entsprechend der Vorgaben in „Anbindung von DICOM Ressourcen in ELGA“ (v.1.65) und übermittelt es mittels <i>Provide and Register Imaging Document Set - MTOM/XOP</i> (RAD-68) an das Repository des entsprechenden ELGA Bereichs.

161 **7.2 Szenario: Das Langzeitarchiv generiert und registriert das KOS**
 162 **Objekt**



163
 164 Abbildung 2: Registrierungsworkflow - Langzeitarchiv

#	Beschreibung
1	Das PACS archiviert die Bilddaten im Langzeitarchiv (DICOM C-STORE). Dies kann je nach Installation entweder durch das RIS angestoßen werden (z.B. nach Befund Vidierung) oder auch selbständig durch das PACS (nach x Stunden).
2	Das RIS übermittelt eine ORM Nachricht an das Langzeitarchiv (HL7 ORM). Diese Nachricht signalisiert, dass die KOS-Generierung erfolgen soll (z.B. nach Befund Vidierung & wenn kein situatives Opt Out vorliegt), enthält die APPC Codes der Bilddaten und die für Befund-Bilddatenlink notwendige ID.
3	Das Langzeitarchiv erstellt basierend auf den nötigen Daten das KOS-Objekt entsprechend der Vorgaben in „Anbindung von DICOM Ressourcen in ELGA“ (v.1.65) und übermittelt es an den Source Adaptor bzw. das XDS Repository des entsprechenden ELGA Bereichs.

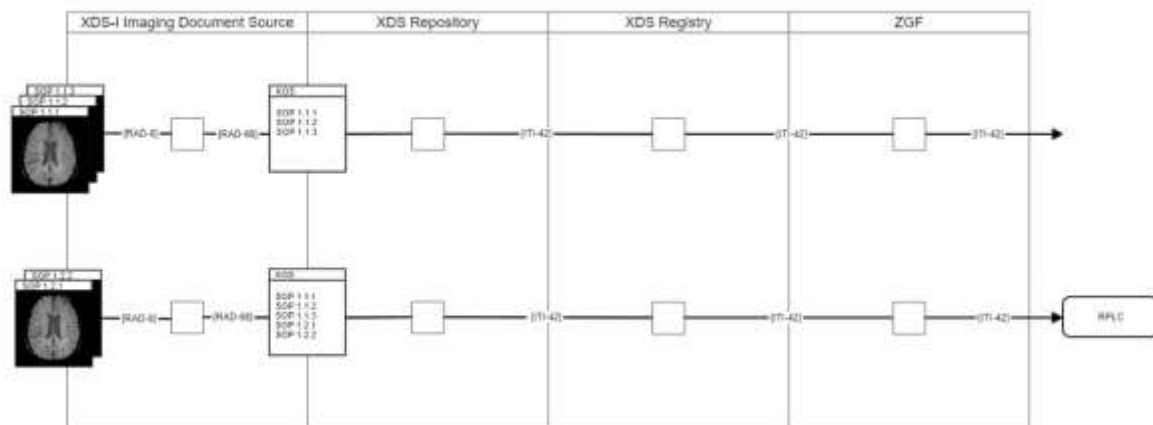
165 8 Updates und Stornos

166 Für DICOM Studien besteht die Notwendigkeit jederzeit DICOM Instanzen hinzuzufügen, zu ersetzen
 167 oder zu löschen. Dies ist auch für ELGA in den GDA Anwendungsfällen definiert. Das bedingt ein
 168 Update des DICOM KOS-Objektes. Die nachfolgenden Abbildungen zeigen den Ablauf XDS
 169 Repository > XDS Registry > ZGF. In ELGA Bereichen der Architekturvariante A müssen sämtliche
 170 Zugriffe auf Registry und Repository durch die ZGF autorisiert werden.

171 Es werden hier folgende Anwendungsfälle betrachtet:

172 8.1 Zusätzliche DICOM Instanzen (neue Bilder)

173 Zu einer bereits in ELGA registrierten DICOM Studie werden weitere neue DICOM Instanzen erzeugt
 174 und für die Registrierung in ELGA freigegeben.



175
 176 Abbildung 3: Ablauf Hinzufügen neuer DICOM Instanzen.

177 Hier soll ein neues DICOM KOS-Objekt erstellt, welches alle aktuell gültigen DICOM Instanzen
 178 umfasst und als Update (RAD-68/ITI-42) des bereits bestehenden ELGA-Dokuments in ELGA
 179 registriert werden.

180 Somit umfasst ein aktualisiertes DICOM KOS Objekt einer DICOM Studie mit zusätzlichen DICOM
 181 Instanzen alle aktuell gültigen DICOM Instanzen der Studie.

182 8.2 Löschen von DICOM Instanzen

183 **Anmerkung:**
 184 ELGA erlaubt beide im Folgenden dargestellten Methoden: das Löschen von SOPs entsprechend IHE
 185 RAD Image Object Change Management (IOCM) oder die Vorgehensweise ohne IOCM.

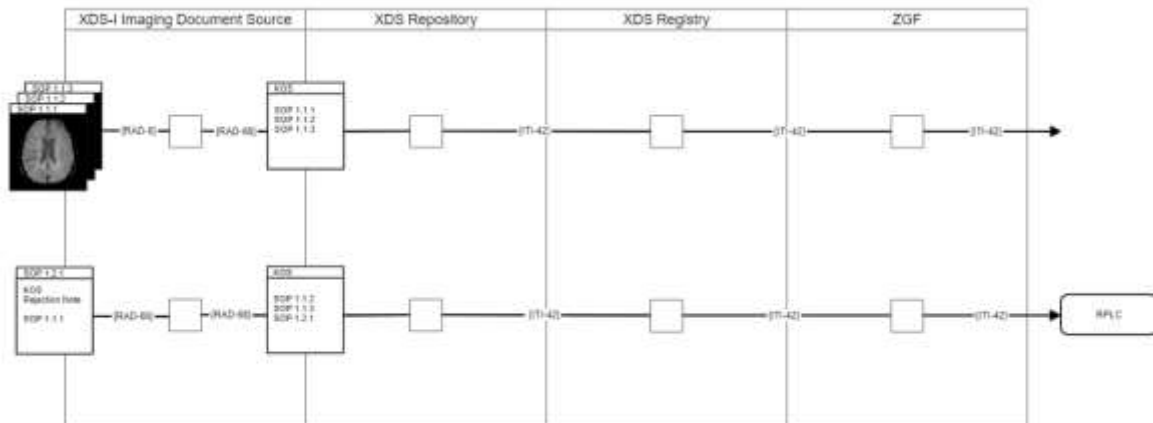
186 Welche Art des Löschens Verwendung findet, entscheidet die Imaging Document Source. Da
 187 innerhalb einer Affinity Domain mehrere verschiedene Imaging Document Sources Studien
 188 veröffentlichen und in Folge auch löschen können, können in einer Registry beide Varianten
 189 vorzufinden sein. Ein XDS-I Imaging Document Consumer, der im ELGA Kontext zum Einsatz kommt,
 190 muss daher in der Lage sein, gelöschte Studien nach beiden Methoden zu erkennen.

191 **8.2.1 Stornieren von Teilen einer registrierten Studie**

192 Bei einer bereits in ELGA registrierten DICOM Studie werden einzelne DICOM Instanzen gelöscht.

193 **8.2.1.1 Variante laut IHE Imaging Object Change Management Extension (IOCM)**

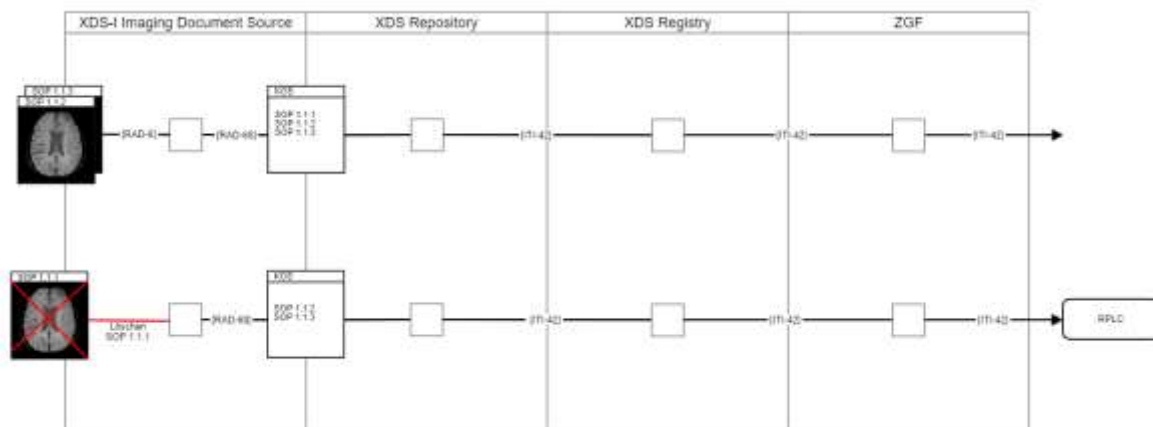
194 Auch in diesem Fall soll ein neues DICOM KOS-Objekt erstellt und als Update des bestehenden
 195 ELGA-Dokuments in ELGA registriert werden, welches die aktuell gültigen DICOM Instanzen (ohne
 196 die gelöschten Instanzen) umfasst sowie zusätzlich ein DICOM KOS Rejection Note, in welchem wie
 197 laut IHE RAD TF-3 RAD-66 4.66 Rejection Note Stored beschrieben, die gelöschten DICOM
 198 Instanzen und der Grund angegeben sind.



199
 200 Abbildung 4: Ablauf Stornieren einzelner DICOM Instanzen (mit IOCM).

201 Somit umfasst ein DICOM KOS Objekt einer DICOM Studie mit gelöschten DICOM Instanzen alle
 202 aktuell gültigen DICOM Instanzen sowie ein DICOM KOS Rejection Note (welches die gelöschten
 203 Instanzen beinhaltet).

204 **8.2.1.2 Variante ohne IHE IOCM**



205
 206 Abbildung 5: Ablauf Stornieren einzelner DICOM Instanzen (ohne IOCM).

207 Auch in diesem Fall soll ein neues DICOM KOS-Objekt erstellt und als Update (ITI-41/42) des
 208 bestehenden ELGA-Dokuments in ELGA registriert werden, welches die aktuell gültigen DICOM
 209 Instanzen (ohne die gelöschten Instanzen) umfasst.

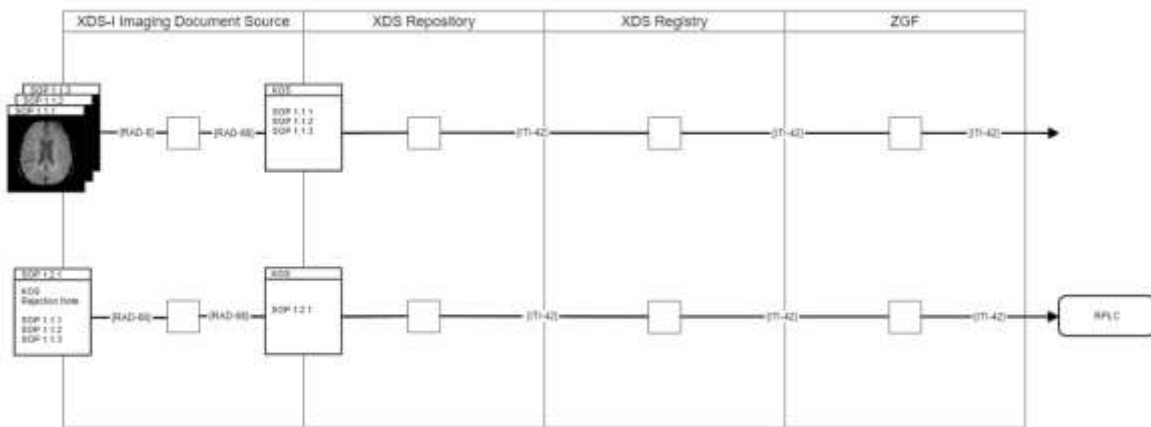
210 Somit umfasst in diesem Fall ein KOS Objekt einer DICOM Studie mit gelöschten DICOM Instanzen
 211 alle aktuell gültigen DICOM Instanzen.

212 **8.2.2 Vollständiges Stornieren einer registrierten Studie**

213 Bei einer bereits in ELGA registrierten DICOM Studie werden alle DICOM Instanzen gelöscht.

214 **8.2.2.1 Variante laut IHE Imaging Object Change Management Extension (IOCM)**

215 Auch in diesem Fall soll ein neues DICOM KOS-Objekt erstellt und als Update (ITI-41/42) des
 216 bestehenden ELGA-Dokuments in ELGA registriert werden, welches ein DICOM KOS Rejection Note,
 217 in welchem wie laut IHE RAD TF-3 *RAD-66* 4.66 Rejection Note Stored beschrieben, die gelöschten
 218 DICOM Instanzen und der Grund angegeben sind.



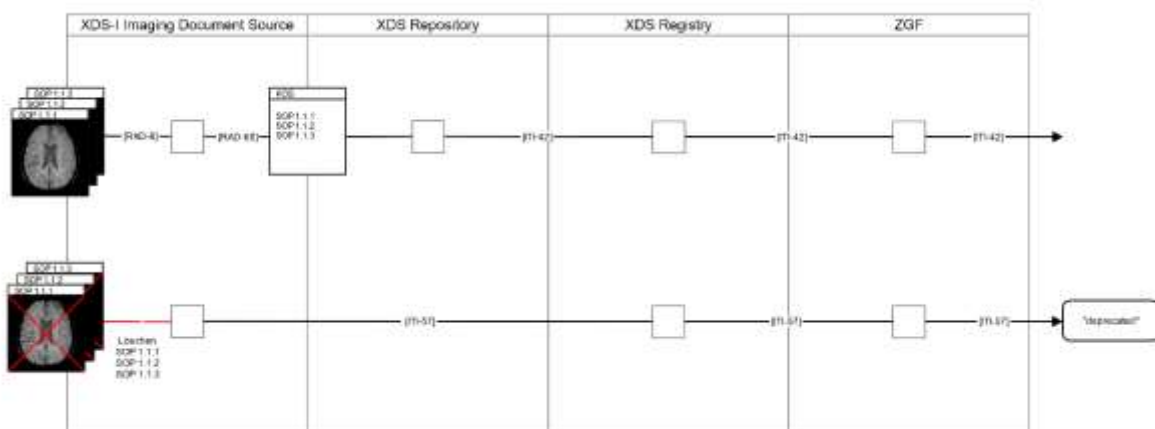
219
 220 Abbildung 6: Ablauf Stornieren einer registrierten Studie (mit IOCM).

221 Somit umfasst ein DICOM KOS Objekt einer DICOM Studie bei der alle DICOM Instanzen gelöscht
 222 wurden ein DICOM KOS Rejection Note (welches die gelöschten Instanzen beinhaltet).

223 Der Vorteil dieser Variante liegt darin, dass bei einem neuerlichen Update der oben beschriebene
 224 Workflow „Zusätzliche DICOM Instanzen (neue Bilder)“ beschriftet werden kann. Weiters kann ein
 225 IOCM-fähiges Consumer-System durch erneutes Herunterladen der aktualisierten Studie die Korrektur
 226 übernehmen (durch Verarbeiten der Rejection Note) und so die Änderung nachziehen.

227 **8.2.2.2 Variante ohne IHE IOCM**

228 Hier kann kein neues DICOM KOS Objekt erstellt werden, sondern nur das bestehende in ELGA
 229 registrierte Dokument mittels Statusänderung (ITI-57) auf "deprecated" storniert werden.



230
 231 Abbildung 7: Ablauf Stornieren einer registrierten Studie (ohne IOCM).

232 Nachteil dieser Variante ist, dass ein neuerliches Update bzw. ein Registrieren von zusätzlichen
 233 DICOM Instanzen mit der gleichen ownDocument-setId nicht möglich ist, weil ein Dokument im Status
 234 "deprecated" nicht wieder gültig werden kann. Replacement Instances zur gleichen StudyInstanceUID

235 müssen mit einer neuen ownDocument-setId registriert werden, d.h. es muss eine weitere
236 Dokumentenlinie angelegt werden. Zudem kann die Änderung der Studie nach erfolgtem Download
237 des Dokuments durch ein Consumer-System nicht automatisiert nachgezogen werden.

238 **9 Dokumentenhistorie**

Version	Datum	Autor (Editoren)	Beschreibung der Änderungen
0.1	27.07.2020	Emmanuel Helm, Silvia Winkler	Word-Export aus Confluence inkl. Formatierung.
0.2	28.08.2020	Emmanuel Helm, Silvia Winkler	Draft Pre-Ballot
0.3	29.10.2020	Emmanuel Helm, Silvia Winkler	Draft Reconciliated
1.0	11.11.2020	Silvia Winkler	Finale Version (keine inhaltlichen Änderungen)

239

240 **Wichtig:**

241 Dieses Dokument wurde gemeinschaftlich in der Arbeitsgruppe „AG KOS“ im DICOM Austria
 242 Technical Committee (TC) erstellt (<https://collab.dicom-austria.at>). Mitgearbeitet haben (alphabetisch):

- 243 • Emmanuel Helm (FH OÖ)
- 244 • Alexander Hörtnagl (Siemens Healthcare Diagnostics GmbH)
- 245 • Armin Kanitsar (Visuapps GmbH)
- 246 • Dietmar Keimel (CAS GmbH)
- 247 • Sonja Leder (Sigma Software Solutions OG)
- 248 • Alexandros Maltsidis (Siemens Healthcare Diagnostics GmbH)
- 249 • Stefan Repas (ELGA GmbH)
- 250 • Stefan Sabutsch (ELGA GmbH, HL7 Austria)
- 251 • Melanie Strasser (xTention)
- 252 • Peter Urban (Devoteam Consulting GmbH)
- 253 • Silvia Winkler (Sigma Software Solutions OG)